



٢٩

فى التنوير الإسلامى

# مهيرات المرأة وقضية المساواة

تأليف  
د. صلاح الدين سلطان



مؤسسة  
للطباعة والنشر والتوزيع

أسسها أحمد محمد إبراهيم سنة ١٩٦٨

اسم الكتاب: ميراث المرأة وقضية المساواة  
اسم المؤلف: د / صلاح الدين سلطان  
تاريخ النشر: فبراير ١٩٩٩ م . (طبعة أولى)  
رقم الإيداع: ١٥٤١ / ١٩٩٩ م .  
الترقيم الدولي: I . S . B . N 977 - 14 - 0896 - 8  
الناشر: دار نهضة مصر للطباعة والنشر والتوزيع .  
المركز الرئيسي: ٨٠ المنطقة الصناعية الرابعة .  
مدينة السادس من أكتوبر .  
ت: ٣٣٠٢٨٧ / ١١ . (١٠ خطوط)  
فاكس: ٣٣٠٢٩٦ / ١١ .  
مركز التوزيع: ١٨ ش كامل صدقى - الفجالة - القاهرة  
ت: ٥٩٠٩٨٢٧ - ٥٩٠٨٨٩٥ / ٢ .  
فاكس: ٥٩٠٣٣٩٥ / ٢ . ص.ب: ٩٦ الفجالة  
إدارة النشر: ٢١ ش أحمد عربى - المهندسين - الجيزة  
ت: ٣٤٦٦٤٣٤ - ٣٤٧٢٨٦٤ / ٢ .  
فاكس: ٣٤٦٢٥٧٦ / ٢ . ص.ب: ٢٠ إمبابة

## بِسْمِ اللَّهِ الرَّحْمَنِ الرَّحِيمِ

### تقديم

بقلم: الدكتور محمد عمارة

عندما كتبت كتابي : (هل الإسلام هو الحل .. لماذا .. وكيف ؟ ) عقدت فيه فصلا عنوانه : «التحرير الإسلامى للمرأة» .. وعرضت فيه لمشكلات المرأة فى عالم الإسلام ، والحاجات الماسة إلى تحريرها من القيود والأغلال التى حملت منها أكثر مما حمل الرجال .. ثم أبرزت الفلسفة الإسلامية المتميزة فى هذا التحرير ، والنموذج المتميز الذى قدمه الإسلام - منذ عصر صدر الإسلام - لعلاقة النساء بالرجال ، وتساويهما - كشقين متكاملين .. وليس كنديين متماثلين - ودور كل منهما فى بناء العمران الإنسانى ..

وفى صفحات ذلك الفصل ، ناقشت العديد من الشبهات المثارة فى هذا الميدان ، سواء منها تلك التى يثيرها - ضد الإسلام - نفر من المتغربين والعلمانيين - من أنصار النموذج الغربى لتحرير المرأة - أو تلك التى يثيرها - باسم الإسلام - نفر من أهل الجمود والتقليد - الذين يتعبدون بألوان من العادات والتقاليد والأعراف ، التى أضفوا عليها - زورا وبهتانا - قدسية الدين ! ..

ومن الشبهات التى عاجتها - فى ذلك الفصل - شبهة التمايز بين الرجال والنساء فى الميراث ، والتى يزعم مثيروها أنها دليل

على انتقاص الإسلام من مكانة المرأة وكرامتها ، وانتفاء المساواة بين النساء والرجال . . ولقد أثبت - فى الرد على مشيرى هذه الشبهة - أن التمايز فى الميراث لا تحكمه الذكورة والأنوثة ، وأنه محكوم بمعايير ثلاثة :

أولها : درجة القرابة بين الوارث - ذكراً أو أنثى - وبين المُوَرِّث - المتوفى - فكلما اقتربت الصلة زاد النصيب فى الميراث . .

وثانيها : موقع الجيل الوارث من تتابع الزمنى للأجيال . . فالأجيال التى تستقبل الحياة عادة يكون نصيبها فى الميراث أكبر من نصيب الأجيال التى تستدبر الحياة ، وذلك بصرف النظر عن الذكورة والأنوثة للوارثين . . فالبنات ترث أكثر من الأم - وكلتاها أنثى - بل وترث أكثر من الأب ! والابن يرث أكثر من الأب - وكلاهما من الذكور . .

وثالثها : العبء المالى الذى يوجب الشرع على الوارث القيام به حيال الآخرين . . وهذا هو المعيار الذى يثمر تفاوتاً بين الذكر والأنثى : ﴿يُوصِيكُمُ اللَّهُ فِي أَوْلَادِكُمْ لِلذَّكَرِ مِثْلُ حَظِّ الْأُنثِيَّيْنَ﴾ [النساء : ١١]

لأن الذكر الوارث هنا - فى حالة تساوى درجة القرابة والجيل - مكلف بإعالة زوجة أنثى . . بينما الأنثى - الوراثة - إعالتها فريضة على الذكر المقترن بها - وحالات هذا التمييز محدودة جداً إذا ما قيست بعدد حالات الموارث - .

وبهذا المنطق الإسلامى يكون الإسلام قد ميّز الأنثى على

الذكر فى الميراث ، لا ظلما للذكر ، وإنما لتكون للأنثى ذمة مالية  
تحميها من طوارئ الأزمان والأحداث وعاديات الاستضعاف ! ..

\* \* \*

وإبان الإعداد والاستعداد لانعقاد مؤتمر المرأة- فى «بكين» -  
٢٠ - ٢٥ سبتمبر ١٩٩٥ م - زارتنى مجموعة من السيدات  
الفضليات العاملات فى الحقل النسائى ، وكن يرتبن أوراقهن  
وأفكارهن للاشتراك فى المؤتمر . . . ودار التساؤل والحوار حول  
حقيقة الرؤية الإسلامية والموقف الشرعى الذى يجب تقديمه لهذا  
المنتدى العالمى فى مشكلات المرأة وقضايا تحريرها ..

وعندما طرحت عليهن الرؤية التى كتبتها فى كتابى (هل  
الإسلام هو الحل ؟) بدت الدهشة على وجوههن جميعا ، لأنها  
كانت المرة الأولى التى يسمعن فيها هذا «المنطق الإسلامى» الذى  
لا يقف من هذه الشبهة المثارة والشائعة موقف الدفاع أو الاعتذار!  
. . أو التردد لمقولة : إن الإسلام قد أنصف المرأة ، فجعلها ترث  
نصف نصيب الذكر بعد أن كانت لا ترث مطلقا ! ..

ويومئذ أدركت أن هذه القضية - ومثلها من «القضايا -  
المشكلة» - فى حاجة إلى المزيد من الدراسة غير التقليدية ،  
بمنطق غير تقليدى ، وبعقل إبداعى ، غير اتباعى ، وبأسلوب لا  
يكتفى بترديد المتعارف عليه فى الساحة الفكرية . . ثم إذاعة  
وإشاعة هذه المنطق الإسلامى الجديد بين كل المهتمين بقضية  
المرأة وأوضاعها ومشكلات حريتها وتحريرها ، الإسلاميين منهم  
والعلمانيين على حد سواء . . وذلك حتى يشوب الجميع إلى

الحقيقة الإسلامية ، ويقترب الفرقاء المختصمون من الكلمة السواء  
التي جاء بها الإسلام .

\* \* \*

وعقب انتهاء مؤتمر المرأة - في «بكين» - شاركت في ندوة  
حول أعماله - عقدت بنادى أعضاء هيئة التدريس بجامعة  
القاهرة - . . وفي الحديث الذى أسهمت به فى تلك الندوة ،  
أشرت إلى هذا الاجتهاد الذى قدمته عن فلسفة الميراث ومعاييره  
فى الإسلام . . . وكم كانت سعادتى بالغة عندما سمعت من  
الأستاذ الدكتور أبو اليزيد العجمى - أستاذ الفلسفة بكلية  
دار العلوم ، جامعة القاهرة - عن أن هناك دراسة فقهية ، قد أنجزها  
أستاذ بدار العلوم ، تبرهن - بالأرقام والحالات التطبيقية - على  
فساد القول بظلم الإسلام للمرأة فى الميراث . . . وتقدم - بالجداول  
الإحصائية - الحالات التى ترث فيها النساء مثل الرجال . .  
وتلك التى تتميز فيها وتزيد موارث النساء على موارث الرجال . .  
وتلك التى ترث فيها النساء دون الرجال . . وأيضا الحالات القليلة  
التي ترث فيها النساء أقل من الرجال . .

ويومئذ تمنيت أن أرى هذه الدراسة ، وأن أجدها مطبوعة . .  
شائعة . . ذائعة فى حياتنا الفكرية والثقافية ، لنقول للجميع  
- إسلاميين وعلمانيين - من الرجال والنساء - : هذه هى حقيقة  
الإسلام ! . . ولنضع حقائق العلم مكان الأكاذيب والشبهات .

ولقد شاء الله - سبحانه وتعالى - أن يحقق لى هذا الأمل ،  
عندما أهدانى صاحب هذه الدراسة - الأستاذ الدكتور صلاح

سلطان - نسخة من بحثه هذا . . وأذن لي في تقديمه إلى قراء هذه  
السلسلة - (في التنوير الإسلامي) - وذلك تعميماً لفائدته ، وأداء  
لحق العلم على العلماء : أن يبينوه للناس ولا يكتُمونه . .  
فالحمد لله الذي بنعمته تتم الصالحات . . والذي هدانا لهذا وما  
كنا لنهتدي لولا أن هدانا الله .

دكتور / محمد عمارة



## مقدمة

قضت حكمة الله تعالى أن يكون الصراع بين الحق والباطل أبدياً منذ نزل سيدنا آدم إلى هذه الأرض إلى أن تقوم الساعة قال سبحانه : ﴿ وَقُلْنَا اهْبِطُوا بَعْضُكُمْ لِبَعْضٍ عَدُوٌّ ﴾ (١) . ويقول سبحانه : ﴿ وَلَوْلَا دَفَعُ اللَّهُ النَّاسَ بَعْضَهُمْ بِبَعْضٍ لَهَدَمَتْ صَوَامِعُ وَبِيَعٌ وَصَلَوَاتٌ وَمَسَاجِدُ يُذَكَّرُ فِيهَا اسْمُ اللَّهِ كَثِيرًا وَلَيَنْصُرَنَّ اللَّهُ مَنْ يَنْصُرُهُ إِنَّ اللَّهَ لَقَوِيٌّ عَزِيزٌ ﴾ (٢) . ولكن الله سبحانه وعد أصحاب الحق بالنصر والتمكين فقال سبحانه : ﴿ إِنَّا لَنَنْصُرُ رُسُلَنَا وَالَّذِينَ آمَنُوا فِي الْحَيَاةِ الدُّنْيَا وَيَوْمَ يَقُومُ الْأَشْهَادُ ﴾ (٣) .

وإذا كان أنصار الباطل يكرون بين الحين والآخر بزيدهم على ما استقر لدى المؤمنين من ثوابت الحق ، فإن هذا الزيد لا يلبث أن يذهب مع أقل عوامل التعرية ، قال تعالى : ﴿ فَأَمَّا الزَّبَدُ فَيَذْهَبُ جُفَاءً وَأَمَّا مَا يَنْفَعُ النَّاسَ فَيَمْكُثُ فِي الْأَرْضِ ﴾ (٤) . ومن هذا الزيد الرخيص استغلال موضوع المرأة ليكون مرتعا خصبا للهجوم على

(١) سورة البقرة : ٣٦ .

(٢) سورة الحج : ٤٠ .

(٣) سورة غافر : ٥١ .

(٤) سورة الرعد : ١٧ .

الإسلام ، فيرون أن تشريعات الإسلام قد ظلمت المرأة ظلما بينا عندما جعلت القوامة للرجل دونها ، وجعلت للرجل دونها حق تعدد الزوجات ، وحبستها وراء الأسوار ، ومنعتها من الولاية العامة ، وأعطتها نصف الرجل فى الميراث .

وقد وصل الأمر إلى عقد اتفاقية للقضاء على جميع أشكال التمييز ضد المرأة اعتمدها الجمعية العامة للأمم المتحدة فى ١٨ / ١٢ / ١٩٧٦ ، وفتح باب التوقيع عليها فى مارس سنة ١٩٨٠ وأصبحت نافذة المفعول من ٣ / ٩ / ١٩٨١ ووافق على الالتزام بجميع أحكامها ثلاثة وتسعون بلدا منها مصر وتركيا وتونس واليمن وأندونيسيا وبنجلاديش والعراق من البلاد الإسلامية . وقد جاء فى المادة الأولى من الاتفاقية ما نصه : لأغراض هذه الاتفاقية يعنى مصطلح التمييز ضد المرأة : أى تفرقة أو استبعاد أو تقييد يتم على أساس الجنس . . . . . ويجب تساوى الرجل والمرأة فى الحريات الأساسية فى الميادين السياسية والاقتصادية والثقافية والتعليمية أو فى أى ميدان آخر .

وورد فى المادة الثانية : تشجب الدول الأطراف جميع أشكال التمييز ضد المرأة وتوافق على أن تنهج بكل الوسائل المناسبة ودون إبطاء سياسة القضاء على التمييز ضد المرأة .

وقد انعقد مؤتمر السكان فى مصر فى سبتمبر سنة ١٩٩٤ وكان من أهدافه أن تعطى المرأة حق المساواة مع الرجل فى كل شىء ، ورأى المؤتمر تخصيص حقوق المرأة بمؤتمر آخر نسائى فى بكين بالصين فى (٢٠ - ٢٥) سبتمبر سنة ١٩٩٥ ، ويبدو الاتجاه واضحاً فى الهجوم على الإسلام فى تفرقة بين الرجل والمرأة فى بعض الأحكام

من الموضوعية أن نقرر أن هناك ممارسات من بعض المسلمين نحو المرأة قد سوغت لأعدائهم أن يبالغوا في هجومهم على الإسلام خلطا منهم بين حقائق الإسلام وتخليط بعض المسلمين .  
وإذا كانت هناك مؤلفات كثيرة من الغيورين على الإسلام قد فندت دعاوى الحاقدين بالأدلة الدامغة والبراهين الساطعة ، فإن حق المرأة في الميراث لم أقف فيه على دراسة علمية متأنية تعالجه معالجة موضوعية ، فانتدبت نفسى تقربا إلى الله تعالى ، وحمية على هذا الدين المتين ، والتماسا للمعذرة بين يدي الله تعالى يوم الدين لأن هذا من فروض الأعيان علينا نحن المتخصصين في الشريعة الإسلامية .

ولما كان موضوع حق المرأة في الميراث مرتبطا بحقها في النفقة فقد جعلت عنوان البحث : التوازن بين حقوق المرأة في الميراث والنفقة في الشريعة الإسلامية ، وجعلته في ثلاثة مباحث :  
المبحث الأول بعنوان : حق المرأة في الميراث في الشريعة الإسلامية .

قدمت فيه أمثلة كثيرة وضعت فيها المرأة مكان من يحاذيها من الرجال في قوة القرابة ودرجتها فإذا بالاستقراء يظهر ما يلي :

- ١ - هناك أربع حالات فقط ترث فيها المرأة نصف الرجل .
- ٢ - هناك حالات أضعاف ما سبق ترث فيها المرأة مثل الرجل تماما .
- ٣ - هناك حالات عشر أو تزيد ترث فيها المرأة أكثر من الرجل .

٤ - هناك حالات تترث فيها المرأة ولا يرث نظيرها من الرجال .

أما المبحث الثانى فعنوانه : حق المرأة فى النفقة فى الشريعة الإسلامية . تعقبت فيها حالات المرأة بنتا ثم زوجة ثم أمّا وجعلت لكل حالة مبحثا تعرضت فى كل للأدلة القطعية على وجوب الإنفاق على المرأة سواء كان ذلك فى ذمة الأب لابنته أو الزوج لزوجته ، أو الأبناء لأهمهم ، وتعرضت فى ذلك أيضا لما تختص به البنت دون الذكر من حق الإنفاق عليها ما دامت بلا زوج ، أما الذكر فحتى يبلغ قادرا على الكسب . وتعرضت بعد ذلك لحقوق الزوجة فى النفقة ، وكيف أن الفكر الفقهي قد بالغ جدا فى إكرام الزوجة ، فنجد للفقهاء شروطا فى سكن الزوجية أن يكون فارغا من أحماء الزوجة أو أبناء الزوج من امرأة أخرى إلا بإذن الزوجة نفسها ، وأن يكون السكن واسعا ذا تهوية جيدة ، وغير موحش وبين جيران صالحين ، وذلك كله فى حدود يسار الزوج .

أما الطعام فقد اشترط فقهاؤنا أن يكون كافيا ومتنوعا ، أما الكسوة فقد أوجبوا للزوجة كسوة للصيف وأخرى للشتاء ، وكسوة ليل وأخرى للنهار ، وكسوة داخلية وأخرى خارجية ، وكسوة للصلاة وأخرى للخروج ، كما جعلوا من حقوق المرأة أدوات التطيب من صابون وسوائل للشعر ، ومكحلة للعين ، ومزيل للعرق والسهوكة ، كما أكدوا على حق الزوجة فى خادمة إن كانت بمن تخدم لدى أهلها ، وكان زوجها موسرا ، بل نعجب معا إذ نجد للفقهاء اهتماما بوجود غسالة وسخان فى منزل الزوجية هذا فوق ما يجب لها من الرعاية والعناية عند الحمل والوضع والرضاع .

كما رصدت الدراسة فى آخر الفصل ما اتفق عليه فقهاء الأمة من وجوب تقديم الأم على الأب فى واجب النفقة والبر فجعلوا للأم حقوقا معنوية ومادية أكثر من الأب .

وقد جاء المبحث الأخير بعنوان : التوازن بين ميراث ونفقة المرأة فى الشريعة الإسلامية . وقد ركزت فيه على هذه العلاقة بين الميراث والنفقة للبتت ثم للأم ثم للأخت ثم للزوجة وهى الحالات التى تترث فيها المرأة نصف الرجل أحيانا ، مع حالات أخرى تظهر أخيرا من مقررات الشريعة توازنا دقيقا بين حقى المرأة فى الميراث والنفقة بشكل يجعلها إما تساوى الرجل أو هى أحظى منه مراعاة لضعفها عن مسايرة الرجل فى التكسب والتربح ، كما تظهر الدراسة أن المرأة تساوى الرجل فى حق الميراث أو تأخذ أكثر منه عندما يقل ضمان كفالتها ، ولا تترث نصفه إلا إذا تضاعف أوجه كفالتها بشكل يجعلها فى مأمن من العوز والحاجة ، ولعل هذا يشبه فى وجه ما يدفعه الناس من أقساط للتأمين للحصول على مبلغ يسد بعد آثار الخطر ، والأمر يختلف من وجه آخر لأن كثيرا من صور التأمين الحالية لا تخلو من الربا والغرر وغيره مما يجعله محرما ، ولا يحظى من دفع الأقساط على قدر يكفى حاجته غالبا وإنما هناك عوامل كثيرة تحكم المسألة . أما حق المرأة فى النفقة فى جميع أحوالها فهو ما يلتزم به المسلمون ديانة ، ويحكم به القضاة وجوبا ، ويكون حق المرأة من الديون الممتازة التى تقدم على غيرها من الديون .

أريد أن تحظى هذه الدراسة برضا الباحثين عن الحقيقة ، وأن ترد

أصحاب عقول لُبْسَ عليها أن الإسلام ظلم المرأة في ميراثها ، وأن توقف الدعاوى الهوجاء بالاجتهاد في حق المرأة في الميراث لتكون مثل الرجل دائما ، من ذلك ما ذكره د . نصر أبو زيد في كتابه : نقد الخطاب الدينى . وفي قضية ميراث البنات ، بل في قضية المرأة بصفة عامة نجد الإسلام أعطاهما نصف نصيب الذكر ، بعد أن كانت مستبعدة استبعادا تاما ، وفي واقع اجتماعى اقتصادى تكاد تكون فيه المرأة كائنا لا أهلية له ، وراء التبعية الكاملة ، بل الملكية التامة للرجل ، أبا ثم زوجا ، اتجاء الوحى واضح تماما ، وليس من المقبول أن يقف الاجتهاد عند حدود المدى الذى وقف عنده الوحى (١) .

أما الذين لا تردهم الحقائق إلى شاطئ الإنصاف ، ومن خيم الحقد الدفين على جنبات قلوبهم فإن الإسلام نور لا يطفأ ، وشعاع لا يخمد ، وماء غير آسن ، وعبير طيب ، وسيظل نوره ومداده يبدد ظلام المضللين . يقول الله تعالى : ﴿ بَلْ نَقْذِفُ بِالْحَقِّ عَلَى الْبَاطِلِ فَيَدْمَغُهُ فَإِذَا هُوَ زَاهِقٌ وَلَكُمْ الْوَيْلُ مِمَّا تَصِفُونَ ﴾ (٢) .

أخيرا أحب ألا تزار النساء على الرجال بما جاء فى هذه الدراسة لأن الحياة الزوجية لا تقوم على إلزام الآخرين بالحقوق المفروضة ، بل ظلال التعامل فيها بالفضل لا العدا ، وبالإحسان لا

(١) نقد الخطاب الدينى : د . نصر أبو زيد (١٠٥ ، ١٠٦) طبعة دار سينا للنشر سنة

١٩٩٢ .

(٢) سورة الأنبياء : ١٨ .

الفرائض ، فمن تنازل عن جزء من حقه ، أو بذل فضلا فلا يتبعه  
بمن أذى يلطخ نضارة الخير ، ويمحق ثوابه .

وأخيراً أسأل الله أن تكون هذه الدراسة سبباً في تكفير السيئات  
ونيل الدرجات عند رب الأرباب إنه سميع مجيب . وآخر دعوانا  
أن الحمد لله رب العالمين .

## حق المرأة في الميراث في الشريعة الإسلامية

- المبحث الأول: الحالات التي تترث فيها المرأة نصف الرجل.
- المبحث الثاني: حالات تترث فيها المرأة مثل الرجل.
- المبحث الثالث: حالات تترث فيها المرأة أكثر من الرجل.
- المبحث الرابع: حالات تترث فيها المرأة ولا يرث الرجل.



## مدخل

عندما نقارن بين حق المرأة في الميراث وحق الرجل نستعير - لغرض المقابلة فقط - الترجيح بين العصابات بثلاثة معايير هي :  
جهة القرابة أولا ، ودرجتها ثانيا ، وقوتها أخيراً . ومع أن الترجيح بين العصابات يقتصر على البنوة والأبوة والأخوة والعمومة لكننا هنا نستعير المعنى فقط .

فعند الترجيح بجهة القرابة تكون المقابلة بين الأب والأم أو الجد والجددة فتكون الجهة هي الأبوة ، وتكون المقابلة بين الابن والبنت وتكون الجهة هي البنوة وتكون المقابلة بين الأخ والأخت والجهة هي الأخوة ، أو بين الزوج والزوجة والجهة هي الزوجية .

وعند الترجيح بدرجة القرابة لا نقارن بين أب وجددة لأن درجة الجددة أبعد والأب أقرب ، بل تكون بين أب وأم أو جد وجددة ، ولانقارن بين ابن وابنة ابن لأن الأول أقرب ، بل بين ابن وبنت أو ابن ابن وبنت ابن .

وعند الترجيح بقوة القرابة لا نقارن بين أخ شقيق وأخت لأب بل بين أخ شقيق وأخت شقيقة أو أخ لأب وأخت لأب وهكذا .

وقد تحتاج أن نخرج على هذا المعيار نادراً إذا كان الخروج لصالح فكرة البحث أي تكون القرابة أبعد للمرأة وتأخذ مثل الأقرب أو أكثر منه .

وفى هذه المقارنة قد توجد حالات يوجد فيها الرجل والمرأة فى  
مسألة واحدة مثل الأب مع الأم ، والابن مع البنت ، وقد نحذف  
أحدهما ونضع من يقابله مكانه ، وهناك حالات يستحيل وجود  
الطرفين معا مثل الزوج مع الزوجة فلا بد أن يموت أحدهما ليبرثه  
الأخر .

## المبحث الأول: الحالات التي

### ترث فيها المرأة نصف الرجل

عند الاستقراء لكل الحالات التي ترث فيها المرأة نصف الرجل  
نجدها تنحصر في الحالات التالية :  
أولاً: وجود البنت مع الابن:

وذلك لقوله تعالى: ﴿يُوصِيكُمُ اللَّهُ فِي أَوْلَادِكُمْ لِلذَّكَرِ مِثْلُ حَظِّ  
الْأُنثَىٰ﴾ (١) وعليه إذا مات أب أو أم وتركاً .

تقسيم التركة أثلاثاً

ابن	بنت
٢	١

ويلحق بهذه الحالة إذا وجد من أولاد الأولاد مهما نزلوا مع  
بنات الأولاد في درجتهم مثل ابن ابن مع بنت ابن ، أو ابن ابن

(١) سورة النساء : ١١

ابن مع بنت ابن ابن فيرثون جميعا للذكر مثل حظ الأنثيين<sup>(١)</sup> .  
 ثانياً: عند وجود الأب مع الأم ولا يوجد أولاد ولا زوج أو زوجة:  
 وذلك لقوله تعالى : ﴿ فَإِنْ لَمْ يَكُنْ لَهُ وَلَدٌ وَوَرِثَهُ أَبَوَاهُ فَلِأُمِّهِ  
 الثُّلُثُ ﴾ . فهنا فرض الأم الثلث ، ويكون الباقي وهو الثلثان للأب  
 لما رواه البخاري ومسلم وأبو داود والترمذي وابن ماجه والنسائي  
 بسندهم عن ابن عباس رضى الله عنهما أن رسول الله ﷺ قال :  
 «ألحقوا الفرائض بأهلها فما بقى فهو لأولى رجل ذكر»<sup>(٢)</sup> .  
 فإذا مات شخص عن :

(١) توجد حالة يعصب فيها الابن الذكر الأنزل درجة بنتا أعلى درجة لأنها لا ترث  
 بغيره وذلك إذا وجد في مسألة :

بنتان	بنت ابن	ابن ابن ابن
$\frac{2}{3}$	الباقي تعصيباً للذكر مثل حظ الأنثيين	

وذلك لأن البنيتين قد أخذتا الثلثين وهو حظ البنات ، فلا تأخذ بنت الابن إلا إذا  
 وجد عاصب بحداتها أو أنزل درجة يعصبها .  
 (٢) رواه البخاري - كتاب الفرائض - باب ميراث الولد من أبيه وأمه رقم (٦٧٣٢) .  
 ورواه مسلم - كتاب الفرائض - باب ألحقوا الفرائض بأهلها . ورواه الترمذي -  
 كتاب الفرائض - باب ما جاء في ميراث العصبية رقم (٢١٧٩) ، ورواه ابن ماجه  
 بلفظ آخر : اقسما المال بين أهل الفرائض على كتاب الله ، فما تركت الفرائض  
 فلأولى رجل ذكر - كتاب الفرائض - باب ميراث العصبية رقم (٢٧٤٠) .

أم	أب
١ / ٣	الباقي تعصيباً
١	٢

وبهذا يكون الأب قد أخذ ضعف الأم<sup>(١)</sup> .  
 ثالثاً : وجود الأخت الشقيقة أو الأب مع الأخ الشقيق  
 أو الأب :  
 وذلك لقوله تعالى : ﴿ وَإِنْ كَانُوا إِخْوَةً رِجَالًا وَنِسَاءً فَلِلذَّكَرِ  
 مِثْلُ حَظِّ الْأُنثِيَيْنِ ﴾ (٢) .

وعليه من مات وترك :

أخت لأب	أخ لأب	أو	أخت أش	أخ أش
١	٢		١	٢

### للمذكر مثل حظ الأنثيين

(١) إذا اعتبرنا أن الجهة واحدة في الجد والجدلة فإذا وجدا وحدهما في مسألة تأخذ  
 الجدة السدس والجد الباقي وسيأتى بيان أن هذا من الحالات النادرة والأكثر أن  
 ترث الجدة ولا يرث نظيرها من الأجداد - غالباً في البحث الأخير من هذا الفصل .  
 (٢) سورة النساء : ١٧٦ .

رابعاً: حالات حظ الأنثيين:

وذلك لقوله تعالى: ﴿ وَلَكُمْ نِصْفُ مَا تَرَكَ أَزْوَاجُكُمْ إِنْ لَمْ يَكُنْ لَهُنَّ وَلَدٌ فَإِنْ كَانَ لَهُنَّ وَلَدٌ فَلَكُمْ الرُّبْعُ مِمَّا تَرَكَنَّ مِنْ بَعْدِ وَصِيَّةٍ يُوَصِّينَ بِهَا أَوْ دَيْنٍ وَلَهُنَّ الرُّبْعُ مِمَّا تَرَكَتُمْ إِنْ لَمْ يَكُنْ لَكُمْ وَلَدٌ فَإِنْ كَانَ لَكُمْ وَلَدٌ فَلَهُنَّ الثُّمْنُ مِمَّا تَرَكَتُمْ مِنْ بَعْدِ وَصِيَّةٍ تُوصُونَ بِهَا أَوْ دَيْنٍ ﴾ (١).

وعليه إذا مات أحد الزوجين وترك الآخر يكون الميراث كما يلي:

الزوجة	الزوج	
١ / ٤	١ / ٢	عند عدم الولد
١ / ٨	١ / ٤	عند وجود الولد
١	٢	

(١) سورة النساء: ١٢.

## المبحث الثاني: حالات

### ترث فيها المرأة مثل الرجل

باستقراء مسائل الميراث نجد أن هناك حالات ترث فيها المرأة مثل الرجل منها :

أولاً: حالة ميراث الأم مع الأب مع وجود ولد ذكر أو بنتين فأكثر أو بنت أحياناً:

ابن	أم	أب
الباقي تعصيباً	$\frac{1}{6}$	$\frac{1}{6}$

(أ)

بنتان	أم	أب
$\frac{2}{3}$	$\frac{1}{6}$	$\frac{1}{6} +$ الباقي تعصيباً
٤	١	١

(ب)

(ج) بل هناك حالة يتساوى فيها الأب والأم مع وجود بنت واحدة وذلك إذا ماتت امرأة عن :

زوج	أب	أم	بنت
$\frac{1}{4}$	$\frac{1}{6} +$ الباقي تعصيباً	$\frac{1}{6}$	$\frac{1}{2}$
٣	٢	٢	٦

فيها عول

(د) هناك حالات تأخذ فيها الجدة مثل الأب مع كونها جدة لأم وهي أبعد من الميت مثل (١) :

(ب)

(١)

بنتان	أم أم	إب	ابن	أم أم	إب
$\frac{2}{3}$	$\frac{1}{6}$	$\frac{1}{6} +$ الباقي تعصيباً	الباقي تعصيباً	$\frac{1}{6}$	$\frac{1}{6}$
٤	١	١	١	١	١

ثانياً: ميراث الإخوة لأم مع الأخوات لأم دائماً في الميراث:

يقول الله تعالى :

﴿وَإِنْ كَانَ رَجُلٌ يُورَثُ كَلَالَةً أَوْ امْرَأَةٌ وَلَهُ أَخٌ أَوْ أُخْتٌ فَلِكُلِّ

(١) خرجت عن معيار التساوي بين الرجل والمرأة في درجة القرابة لأنها تظهر مدى إكرام الإسلام للمرأة مع كونها أبعد صلة بالميت من الرجل وورثت مثله .



وَاحِدٍ مِّنْهُمَا السُّدُسُ فَإِن كَانُوا أَكْثَرَ مِن ذَلِكَ فَهُمْ شُرَكَاءُ فِي  
الثُّلُثِ (١)

وهذا النص ظاهر الدلالة على تساوى حظ المرأة مع الرجل إن  
كانت الأخوة من جهة الأم .

وبموجب الآية يكون ميراث الإخوة كما يلي :

(١)

أخت لأم	أم	زوج	أخ لأم	أم	زوج
١ / ٦	١ / ٣	١ / ٢	١ / ٦	١ / ٣	١ / ٢
١	٢	٣	١	٢	٣

(ب)

أخت لأم	أخ لأم	أم	زوج
هم شركاء في الثلث		١ / ٦	١ / ٢
١	١	١	٣

(١) سورة النساء ١٢ . قال القرطبي : أجمع العلماء على أن الإخوة في الآية عنى بها  
الإخوة لأم ، وكان سعد بن أبي وقاص يقرأ : وله أخ أو أخت من أمه ، ولاخلاف  
بين أهل العلم أن الإخوة لأب ولأم ليس ميراثهم هكذا . راجع الجامع لأحكام  
القرآن (٧٨ / ٥) .

ثالثاً: المسألة المشتركة<sup>(١)</sup>:

فإذا ماتت امرأة عن :

زوج	أم	أختين لأم	أخ شقيق
١ / ٢	١ / ٦	١ / ٣	الباقي ، ولم يبق له شيء
٣	١	٢	صفر

هنا الأختان لأم أخذت كل واحدة السدس لأنهما شركاء في الثلث ولم يبق شيء للأخ الشقيق ، لكن قضاء سيدنا عمر وزيد وعثمان بن عفان أن هذا التوريث يعدل إلى :

(١) هي من المسائل المشهورة في علم الميراث يوجد فيها : زوج وأم وإخوة لأم وأخ شقيق فأكثر فيكون للزوج النصف وللأم السدس وللإخوة لأم الثلث وللأخ الشقيق الباقي تعصياً ولم يبق له شيء ، وفقاً للحديث : ألحقوا الفرائض بأهلها فما بقى فلاولى رجل ذكر . وبهذا كان يقضى سيدنا عمر وزيد وعثمان وعلى وابن مسعود وأبى بن كعب وابن عباس وأبو موسى الأشعري ، ولكن سيدنا عمر رجح عن هذا القضاء عندما جاءه إخوة أشقاء فقالوا : يا أمير المؤمنين لنا أب وليس لهم أب ، ولنا أم كما لهم ، فإن كنتم قد حرمتونا بأبينا فورثونا بأمننا كما ورثتم هؤلاء بإمهم واحسبوا أن أبانا كان حماراً ، أو ليس قد تراكضنا في رحم واحدة ، فقال عمر حينئذ : صدقتم فأشرك بينهم وبين الإخوة لأم في الثلث الباقي ، ووافق زيد وعثمان عمر في قضائه وبقى سيدنا علي وابن عباس يقضيان بالقضاء الأول . راجع : بداية المجتهد ونهاية المقتصد لابن رشد (٣٤٥ / ٢) ، المغنى (٩ / ٢٤ - ٢٦) لابن قدامة المقدسى تحقيق د . عبد الفتاح الحلو ، د . عبد الله التركي . وراجع أسباباً أخرى في ترجيح ما قضى به سيدنا عمر في : محاضرات في الميراث والوصية . صلاح الدين سلطان - طبعة ١٩٩٢ - طبعة الرسالة ص (١٠٤ و ١٠٥) .

زوج	أم	أختين لأم	أخ شقيق
$\frac{1}{2}$	$\frac{1}{6}$	شركاء فى الثلث	

فيقسم الثلث بينهم بالتساوى لكل منهم سهم من ثلاثة ، لأنه ورث باعتباره أختا لأم .

ويلاحظ هنا أن الأخ الشقيق وهو الأقرب درجة إلى الميت ورث مثل الأخت لأم وهى أبعد درجة من الميت .

رابعاً: تساوى الرجل والمرأة عند انفراد أحدهما بالتركة:

إذا مات أحد عن رجل واحد أو امرأة واحدة تكون المحصلة الأخيرة هى أن يأخذ من بقى التركة كلها سواء أخذها الرجل كعصبة ، أم أخذت المرأة حظها بالفرض والباقى رداً عليها مثل :

الوارث	حظه من التركة	الوارثة	حظها من التركة
(أ) أب	كل التركة تعصيباً	أم	$\frac{1}{3}$ + الباقى رداً عليها .
(ب) ابن	كل التركة تعصيباً	بنت	$\frac{1}{2}$ + الباقى رداً عليها .
(ج) أخ	كل التركة تعصيباً	أخت	$\frac{1}{2}$ + الباقى رداً عليها .
(د) زوج	$\frac{1}{2}$ + الباقى رداً عليه .	زوجة	$\frac{1}{4}$ + الباقى رداً عليها .
(هـ) خال	كل التركة لأنه من ذوى الأرحام	خاله	كل التركة لأنها من ذوات الأرحام
(و) عم	كل التركة تعصيباً	عمة	كل التركة لأنها من ذوات الأرحام

هذه مجرد أمثلة لا تعنى الحصر على التساوى بين الرجل والمرأة ، وقد يقال قد أخذت المرأة مثل الرجل لعدم وجود من يحداتها من الرجال ، ويرد على هذا بأنه كان من الوارد النص على عدم جواز أخذ ذوى الفروض من النساء أكثر من فرضهن خاصة أننا نجد خلافا بين الفقهاء فى قضية الرد أصلا (بلا تفرقة بين رجل وامرأة) حيث رفض الرد على ذوى الفروض زيد بن ثابت ومالك والشافعى ، وذهب الأكثر من الصحابة والفقهاء إلى جوازه<sup>(١)</sup> وبه أخذ القانون المصرى فى المادة رقم ١٤ من قانون الموارث رقم ٧٧ لسنة ١٩٤٣ م .

ويلحق بهذه الحالات إذا وجد فى المسألة رد على غير الزوجين مثل<sup>(٢)</sup> :

(١)

زوجة	ابن
١ / ٨	١ / ٤
بنت	زوج
١ / ٢	الباقى تعصيباً

(١) راجع : الأم للشافعى (٤ / ٧٦ ، ٧٧ ، ٨٠ ، ٨١) والمعنى لابن قدامة (٤٨ / ٥١ - ٥١) .

(٢) اختار واضعو القانون المصرى أن يكون الرد على غير الزوجين إذا وجد أى من الورثة مع أحدهما وهو مذهب سيدنا عمر وعلى وعبد الله بن مسعود وابن عباس ، لكنى أرجح فى هذه المسألة الرد على الزوجين أيضا وهو مذهب سيدنا عثمان بن عفان بلا فرق بين الورثة ، لأنهما يتحملان فى الغرم عند العول ، فيأخذان فى الغنم عند الرد ، ولأنهما ورثا بسبب الزوجية وقد سماهما القرآن زوجين بعد وفاة أحدهما . راجع تفصيل ذلك فى : محاضرات فى الميراث والوصية . صلاح سلطان . ص (١٤١ - ١٤٣) .

(ب)

أخت	زوجة
١ / ٢ الباقي رداً عليها	١ / ٤

أخ	زوجة
الباقي تعصيباً	١ / ٤

هنا نجد أن الابن والبنت ، والأخ والأخت تساويا في حظهما من التركة .

على كل لا نجد من الفقهاء من أجاز الرد على الزوج مع وجود وارث آخر ، لأنه رجل وحرمة الزوجة من الرد عليها باعتبارها زوجة .

خامسا: حالات أخرى:

(١) تساوى الأخت الشقيقة مع الأخ الشقيق :

١

أخت ش	زوج	أخ ش	زوج
١ / ٢	١ / ٢	الباقي تعصيباً	١ / ٢
١	١	١	١

أخت ش	بنت	زوج	أخ ش	بنت	زوج
الباقى عصبه مع	$1/2$	$1/4$	الباقى تعصيبًا	$1/2$	$1/4$
الغير أى مع البنت					
١	٢	١	١	٢	١

(ب) تساوى الأخت لأم مع الأخ الشقيق دون تشارك:

بحثنا سابقا حالة تساوى الأخت لأم مع الأخ لأم ، وتساوى الأخوات لأم مع الأخ الشقيق فى المسألة المشتركة وهنا تتساوى الأخت لأم وهى أبعد قرابة مع الأخ الشقيق وهو الأدنى قرابة مثل :

أخ ش	أخت لأم	أم	زوج
الباقى تعصيبًا	$1/6$	$1/6$	$1/2$
١	١	١	٣

(ج) تساوى عدد النساء مع الرجال فيمن لا يحجبون أبدًا:

هناك نوعان من الحجب : حجب حرمان وهم الذين يحرمون من التركة نهائيًا لوجود من يحجبهم مثل الأخ يحجب بالأب حجب حرمان ، وهناك حجب نقصان وهم من يقل فرضهم لوجود

آخر مثل نقصان نصيب الأم من الثلث إلى السدس لوجود الفرع الوارث .

وهناك ستة لا يحجبون حجب حرمان أبداً هم :

الزوج	و	الزوجة
الابن	و	البنت
الأب	و	الأم

ويلاحظ أنهم ثلاثة من الذكور ومثلهم من الإناث ، لا يحجبون حجب حرمان مطلقاً .

(د) هناك في ميراث ذوى الأرحام<sup>(١)</sup> ثلاثة مذاهب:

١ - مذهب أهل الرحم وهم يسوون بين جميع ذوى الأرحام ذكورا وإناثا سواء قربت درجتهم من المتوفى أم بعدت فمن مات عن :

تقسيم التركة

على أربعة أسهم

بنت بنت	ابن بنت	خال	خالة
١	١	١	١

(١) ورد في المادة رقم ٣١ من القانون رقم ٧٧ لسنة ١٩٤٣ : إذا لم يوجد أحد من العصبة بالنسب ، ولا أحد من ذوى الفروض النسبية كانت التركة أو الباقي منها لذوى الأرحام . وهذا ترجيح جيد خلافاً لما يراه سيدنا زيد وابن عباس ومالك والأوزاعي وأبو ثور والشافعي وداود وابن جرير الطبري ان ما بقى بعد ذوى الفروض والعصبان يكون لبيت المال . وقد خالفهم في ذلك عمر وعلى وابن مسعود وأبو عبيدة ومعاذ بن جبل وأبو الدرداء وشريح وعمر بن عبدالعزيز وطاووس وعلقمة ، ومسروق وأهل الكوفة وأحمد وأبو حنيفة . راجع : نيل الأوطار للشوكاني (٦٣/٦ ، ٦٤) وقد أخذ واضعو القانون المصري بهذا المذهب الأخير .

٢- مذهب أهل التنزيل وهم ينزلون ذوى الأرحام منزلة أصولهم  
فمن مات عن :

تورث بمنزلة أصولهما فتكون :

ابن أخت	بنت بنت
أخت	بنت
الباقى عصبه مع الغير	١ / ٢

٣- مذهب أهل القرابة حيث يعتد بالأقرب إلى الميت من ذوى  
الأرحام فمثلاً لو مات عن :

ابن بنت + ابن عمه

فيكون الميراث كله لابن البنت ولا شئ لابن العمه .

هذه الآراء الثلاثة مطروحة فى الفقه الإسلامى ، ونلاحظ معا  
أن مذهب أهل الرحم لا يجد حرجاً من تساوى الرجل مع المرأة  
عند اجتماعهما (١) .

---

(١) لا يقلل من هذا عدم أخذ القانون المصرى بالمذهب الأول بل أخذ بمذهب  
أهل القرابة فى نفس المادة ٣١ من القانون .



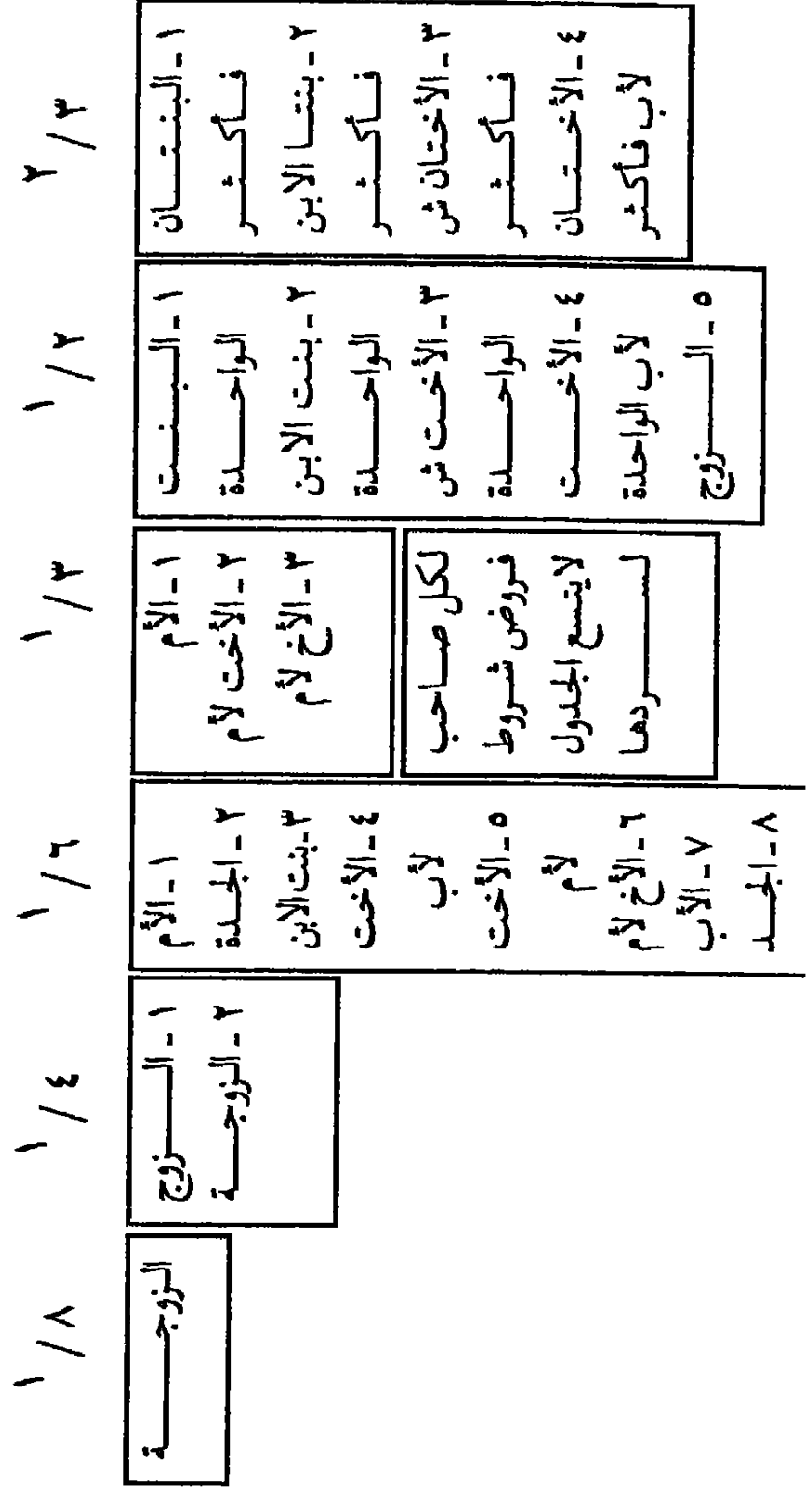
## المبحث الثالث: حالات تراث

### فيها المرأة أكثر من الرجل

- يقوم نظام الموارث في الشريعة الإسلامية على طريقتين رئيسيتين هما :
- ١ - الميراث بالفرض وهو الوارد في القرآن الكريم والسنة النبوية (١) ومعناه أن يأخذ صاحب الفرض ما حدده النص من الثلثين أو الثلث أو السدس أو النصف أو الربع أو الثمن .
  - ٢ - الميراث بالتعصيب وهو أن يرث ما بقي بعد أصحاب الفروض ، فهم الوارثون بغير تقدير وهم العصبة بالنفس مثل الابن وابن الابن وإن نزل ، والأب والجد وإن علا والأخ الشقيق ولأب وأولادهم ، والعم الشقيق وأولادهم وإن نزلوا ، وهناك عصبة بالغير وهي الأخت مع الأخ ، والابن مع البنت وابن الابن مع بنت الابن وإن نزلوا ، وهناك عصبة مع الغير وهي الأخت الشقيقة أو لأب مع البنت أو بنت الابن .
- ويجري نظام التوريث على أن يأخذ أصحاب الفروض ما فرض لهم أولاً ، ثم يأخذ ذوو العصبات ما بقي بعد أصحاب الفروض أو كل التركة إن انفردوا بالتركة .
- وقد ثبت بالاستقراء أن النساء يرثن أكثر بالفرض ، وأن يرثن بالفرض أحظي لهن من ميراثهن بالتعصيب في حالات كثيرة وهذا يبدو أولاً من الجدول التالي ، ثم من الدراسة بعده .

(١) وردت كل الفروض في القرآن الكريم ما عدا ميراث الجدة حيث وردت به السنة النبوية .

## الفروض الواردة في القرآن والسنة ومستحقوها



يبدو من هذا التقسيم ما يلي :

١ - أكبر الفروض في القرآن الكريم هو الثلثان ، ولا يحظى به واحد من الرجال بل هو للنساء فقط .

٢ - النصف لا يأخذه من الرجال إلا الزوج عند عدم وجود فرع وارث وهو قليل الوقوع ويبقى النصف لأربع من النساء .

٣ - الثلث يأخذه اثنتان من النساء هما الأم عند عدم وجود فرع وارث أو عدم وجود الأخوين فأكثر ، وتأخذه الأخوات لأم إذا لم يوجد أصل ولا فرع وارث اثنتان فأكثر بينما يأخذ الثلث الإخوة لأم بنفس الشروط أو لو وجد أخ لأم مع أخت لأم بالتساوي المشار إليه سابقاً .

٤ - السدس يأخذه ثمانية : خمسة من النساء وثلاثة من الرجال .

٥ - الربع يأخذه الزوج إذا وجد فرع وارث للزوجة ، وتأخذه الزوجة إذا لم يوجد فرع وارث للزوج .

٦ - الثمن تأخذه الزوجة إذا وجد فرع وارث للزوج . وسيتضح أن النص على قدر محدد للمرأة مفيد لها فترث بالفرض أكثر من حالات ميراث الرجال (٦/١٧) . فترث النساء في سبعة عشرة حالة بالفرض ، بينما يرث الرجال في ست حالات بالفرض فقط ، هذا التحديد مفيد للمرأة حقاً وقد يجعلها ترث أكثر من الرجل ويبدو ذلك من المقابلات التالية :

أولاً: فرض الثلثين مفيد للمرأة عن التعصيب للرجل أحياناً:  
(أ) إذا ماتت امرأة عن ستين فداناً والورثة (١):

ابنان	أم	أب	زوج	بنات	أم	أب	زوج
الباقى تعصياً	$1/6$	$1/6$	$1/4$	$2/3$	$1/6$	$1/6$ + الباقى تعصياً	$1/4$
٥	٢	٢	٣	٨	٢	٠ + ٢	٣
٢٥	١٠	١٠	١٥	٣٢	٨	٨	١٢

لكل بنت ١٦ فداناً لكل ابن  $12 \frac{1}{2}$  فدان

يتضح من هذه المقابلة أن فرض الثلثين للبنتين قد أتاح لهما فرصة في بعض المسائل أن تأخذ كل بنت أكثر من نظيرها إذا وجد ابنان مكان البنتين .

ولو جعلنا مكان البنتين بنتى الابن ، وجعلنا مكان الابنين ابنى ابن لكانت المسألة كما هي لأنهم ورثوا باعتبار البنوة وإن كانوا أبعد درجة .

(ب) لو ماتت امرأة عن تركة ٤٨ فداناً والورثة :

أخوان ش	أم	زوج	أم	أختان ش	زوج	
الباقى تعصياً	$1/6$	$1/2$	$1/6$	$2/3$	$1/2$	
$8 = 48/6$	١	٣	١	٤	٣	فيها عول
١٦	٨	٢٤	٦	٢٤	١٨	$6 = 48/8$

لكل أخ ٨ أفدنة

لكل أخت ١٢ فداناً

(١) فى المسألة الأولى عول أى زادت الانصباء عن الواحد الصحيح فتقسم التركة على مجموع الأسهم أى  $60/15 = 4$  أفدنة وتضربه فى سهم كل واحد ليتحمل الجميع فى النقص ، على حين تقسم فى المسألة الثانية  $60/12 = 5$  أفدنة لأن مجموع الأسهم يساوى الواحد الصحيح .

من الواضح أن فرض الثلثين أفاد الأختين فورثت كل واحدة (١٢ فداناً) في مقابل الأخوين اللذين ورثا بالتعصيب فكان حظهما (١٦ فداناً) لكل واحد منهما (٨ أفدنة) .

وهي نفس المسألة لو كانت الأختان لأب مع الأخوين لأب في المقابلة مكان الأختين الشقيقتين والأخوين الشقيقين .

ثانياً: فرض النصف أفاد الإناث عن التعصيب للرجل أحياناً:

وهذا يبدو عما يلي :

( أ ) لو ماتت امرأة تاركة (١٥٦ فداناً) وبقي من ورثتها :

ابن	أم	أب	زوج	بنت	أم	أب	زوج	
الباقى تعصبا	١/٦	١/٦	١/٤	١/٢	١/٦	١/٦+الباقى تعصبا	١/٤	فيها عول
٦	٥	٢	١	٦	٢	٠ + ٢	٣	١٥٦/١٢
١٣=١٥٦/١٢	٢٦	٢٦	٣٩	٧٢	٢٤	٢٤	٣٦	١٢=

هنا أخذت البنت بالفرض (٧٢ فداناً) ونقص لحقها نصيب الزوج والأب والأم لأن في المسألة عولا ، أما الابن الذي يرث بالتعصيب فقد كان نصيبه (٦٥ فداناً) لأنه الباقى بعد أصحاب الفروض وهو أقل من نصيب البنت .

ولا تفرق المسألة إذا كان مكان البنت بنت الابن ، ومكان

الابن ابن الابن :

(ب) ماتت امرأة عن (٤٨ قداً) والورثة :

ابن	أم	زوج	أخت	أم	زوج	
الباقى تعصيباً	$\frac{1}{3}$	$\frac{1}{2}$	$\frac{1}{2}$	$\frac{1}{3}$	$\frac{1}{2}$	فيها عول
١	٢	٣	٣	٢	٣	$\frac{48}{8} = 6$
٨	١٦	٢٤	١٨	١٢	١٨	

هنا فارق كبير جداً حيث أخذت الأخت الشقيقة أكثر من ضعف نظيرها وهو الأخ الشقيق الذي ورث (٨ف) بينما أخذت هي (١٨ف) .

ثالثاً: فرض الثلث قد يكون أحظى للمرأة من التعصيب للرجل أحياناً: ويبدو هذا بما يلي :

أخوان شقيقان	أخوان أم	أم	زوجة	
الباقى تعصيباً	$\frac{1}{3}$	$\frac{1}{6}$	$\frac{1}{4}$	التركة ٤٨
٣	٤	٢	٣	$\frac{48}{12} = 4$
١٢	١٦	٨	١٢	

هنا أخذت كل واحدة من الأختين لأم (٨ف) وهما الأبعد قرابة على حين أخذ الأخوان الشقيقان (١٢ف) كل واحد (٦ف) وهو أقل من ميراث اختيهما بما يؤكد أن الميراث بالفرض قد يكون أحظى للمرأة أحياناً من الميراث بالتعصيب الذي يرث به الرجل .

( ب ) وتوجد مسألة أكثر دلالة على أن فرض الثلث قد يكون أحظى للمرأة من التعصيب للرجل مثل :

التركة	أخوان ش	أخت لأم	زوج
التركة ١٢٠ ف	الباقي تعصيبا	١ / ٣	١ / ٢
٢٠ = ١٢٠ / ٦	١	٢	٣
	٢٠ ف	٤٠ ف	٦٠ ف

هنا أخذت كل أخت لأم ضعف نصيب الأخ الشقيق مع كونه أقرب إلى المتوفى .

(ج) توجد مسألة اشتهر فيها الخلاف وكثر حولها الحوار بين فقهاء الأمة حول نصيب الأم إذا وجد في المسألة معها أب وزوج فلو أعطى الزوج النصف والأم الثلث يبقى للأب السدس بالتعصيب وهو نصف نصيب الأم فذهب سيدنا عمر وزيد إلى أن الأم تأخذ ثلث الباقي بعد نصيب الزوج ليظل الأب محتفظاً بأكثر من الأم ، وظل ابن عباس يدافع عن اختياره عملاً بظاهر النصوص أن فرض الأم إذا لم يوجد الفرع الوارث أو أخوان فأكثر هو الثلث مهما زاد حظها عن الأب فيقول لسيدنا زيد : أتجد ثلث الباقي في كتاب الله أو تقوله برأيك ، قال : أقوله برأىي ، لا أفضل أما على أب ...

ولكى يتضح مدى الخلاف الذى مازال موجوداً فى كل كتب الفقه إلى الآن نعقد هذه المقابلة :

أب	أم	زوج	أب	أم	زوج
الباقي تعصيبا	$\frac{1}{3} +$ الباقي بعد نصيب الزوج	$\frac{1}{2}$	الباقي تعصيبا	$\frac{1}{3}$	$\frac{1}{2}$
٢	١	٣	١	٢	٣

مذهب عمر وزيد

مذهب ابن عباس

ولئن بدا أن اختيار سيدنا عمر وزيد هو الأرجح أخذاً بالقواعد العامة فيبقى اختيار ابن عباس رأياً فقهياً يوافقه ظاهر النص ، ومن حق أية حكومة إسلامية أن تأخذ بأى من الرأيين في أحكام الموارث .

رابعاً: فرض السدس قد يكون أحظى للمرأة من التعصيب للرجل أحياناً:

ويتضح ذلك في مسائل منها:

(١)

	أخوان ش	أخت لأم	أم	زوج
التركة	الباقي تعصيبا	$\frac{1}{6}$	$\frac{1}{6}$	$\frac{1}{2}$
٦٠ فداناً	١٠ ف	١٠ ف	١٠ ف	٣٠ ف

هنا فرض السدس فقط للمرأة ضعف نصيب كل أخ شقيق ، ولو زاد عدد الإخوة الأشقاء فسيظل نصيب الأخت لأم موفوراً ويتوزع السهم الواحد على أي عدد من الإخوة الأشقاء .



(ب)

ابن ابن	بنت	أم	أب	زوجة	بنت ابن	بنت	أم	أب	زوجة
لباقى تعصيباً	1/2	1/6	1/6	1/8	1/6	1/2	1/6	+1/6	1/8
١	١٢	٤	٤	٣	٤	١٢	٤	٤	٣
٢٧	٣٢٤	١٠٨	١٠٨	٨١	٩٦	٢٨٨	٩٦	٩٦	٧٢

هنا أخذت بنت الابن أربعة أسهم من المسألة لأن فرضها السدس ، أما ابن الابن فله سهم واحد لأنه وارث بالتعصيب فيأخذ ما بقي ولم يبق له إلا سهم واحد . فلو كانت التركة ٦٤٨ (١) فدانا لأخذت بنت الابن (٩٦ فدانا) ويأخذ ابن الابن ٢٧ فدانا فقط ، والفارق كبير جداً كما لا يخفى .

(ج) فى حالات نادرة قد يكون السدس للأم أفضل من التعصيب للأب منها : إذا كانت التركة (٦٠ فدانا) فانظر إلى هذه المقابلة :

أم أب	أم أم	أب	أم أب	أم أم	أم
محجوبة	1/6	الباقي تعصيباً	محجوبة	محجوبة	1/6 قرضاً
بالأب			بالأم	بالأم	+ الباقي رداً
	١٠ ف	٥٠ فداناً	صفر	صفر	٦٠ فداناً

(١) فى المسألة الأولى عول فتقسم التركة على مجموع الأسهم  $648/27 = 24$  ، لكن المسألة الثانية ليس فيها عول لوجود العصبية فتقسم  $648/24 = 27$  .

الأم هنا بالفرض ورثت السدس والباقي لأن لها قوة في حجب  
الجدات أكثر من الأب حيث حجبت جميع الجدات الأبوية  
والأمية ، على حين حجب الأب الجدة التي تدلى إلى الميت من  
جهته هو وهي أم الأب ، ولم يحجب أم الأم ، ولهذا أسباب أذكرها  
فى الفصل الأخير من هذه الدراسة . لكن النتيجة أن الأم هنا  
ورثت كل التركة ( ٦٠ف ) ولم يرث الأب سوى ( ٥٠ف ) لأن الجدة  
الأمية أخذت ( ١٠ف ) .

المبحث الرابع: حالات ترث  
فيها المرأة ولا يرث نظيرها  
من الرجال

هناك حالات ترث فيها المرأة ولا يرث نظيرها من الرجال منها ما يلي :  
( أ ) إذا كانت التركة ( ١٩٥ فدانا ) ويوجد في المسألة :

ابن ابن	بنت	أم	أب	زوج	بنت ابن	بنت	أم	أب	زوج
للبقى تعصيبا	١/٢	١/٦	١/٦	١/٤	١/٦	١/٢	١/٦	+ ١/٦	١/٤
	٦	٢	٢	٣	٢	٦	٢	٢	٣
صفر	٩٠	٣٠	٣٠	٤٥	٢٦	٧٨	٢٦	٢٦	٣٩

هنا أخذت بنت الابن بفرض السدس ( ٢٦ فدانا ) ولم يأخذ ابن الابن شيئاً ، وإذا قيل إن ابن الابن هناله وصية واجبة فهذا ليس رأي الجمهور (١) ، وكون واضع القانون المصري قد اختاروا في قانون الوصية رقم ٧١ لسنة ١٩٤٦ العمل بالوصية الواجبة فلا تزال موضع نقد ومناقشة من علماء الأمة ودارسي علم الموارث (٢) .

وعلى كل ، هناك حالة أخرى نذكرها لا تدخل بأي حال في الوصية الواجبة وفق تحديد المقنن المصري لها هي :

(١) شرح النووي على صحيح مسلم (١٥٧/٥) .  
(٢) راجع ما كتبه أ. د. مصطفى شلبي في أحكام الموارث (ص ٣٦٨) . وراجع مناقشتنا للمسألة في محاضرات في الميراث والوصية : صلاح الدين سلطان (ص ٢١١-٢١٥) .

(ب) لو كانت التركة ٨٤ فدائاً ويوجد فى المسألة :

أخ لأب	أخت ش	زوج	أخت لأب (١)	أخت ش	زوج
الباقى تعصيباً	١/٢	١/٢	١/٦	١/٢	١/٢
صفر	١	١	١	٣	٣
لاشئ	٤٢ف	٤٢ف	١٢ف	٣٦ف	٣٦ف

هنا أخذت الأخت لأب بفرضها السدس (١٢ف) ولم يأخذ نظيرها وهو الأخ لأب ولا توجد وصية واجبة له لأنه ليس من فرع ولد الميت .

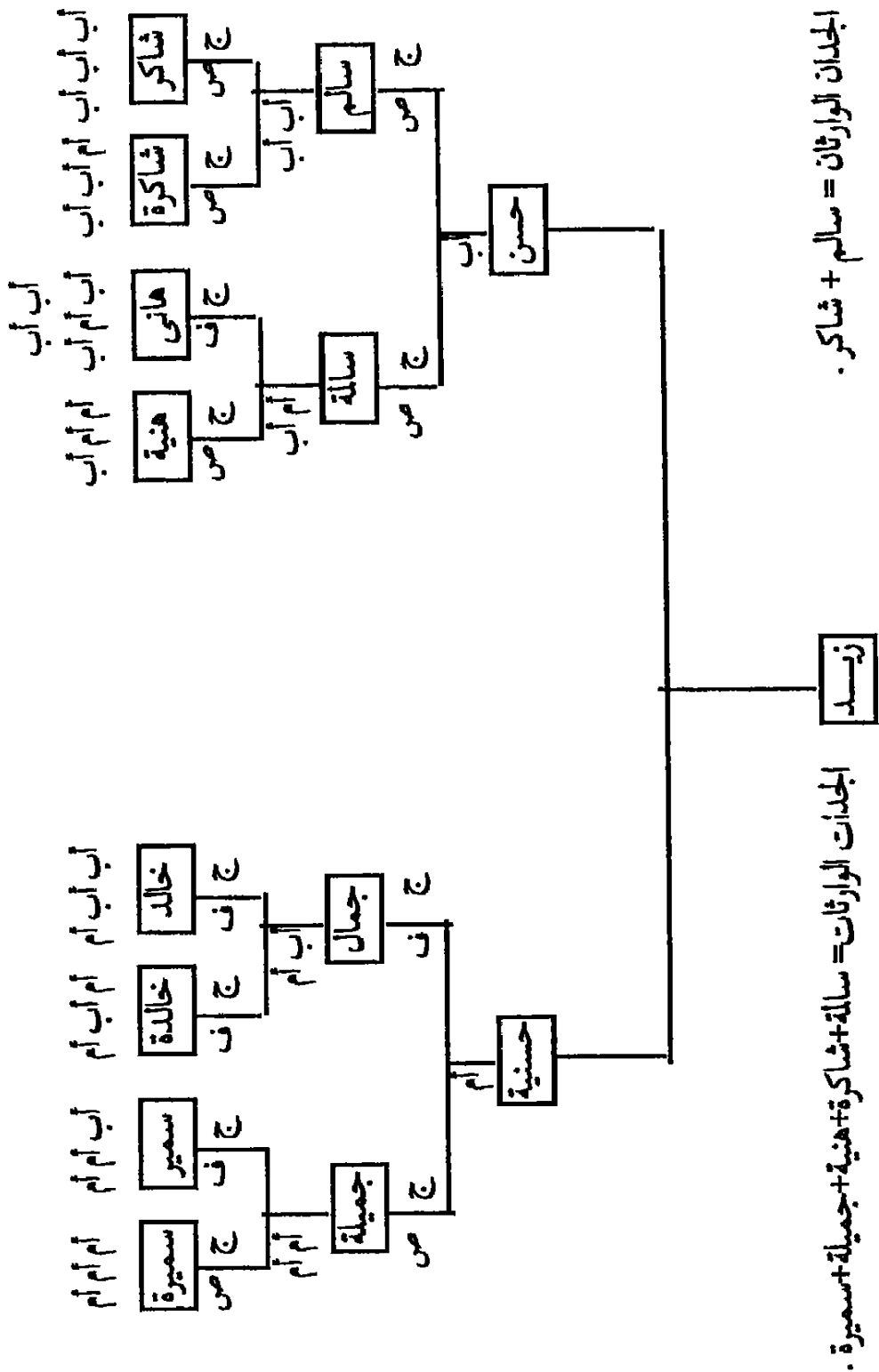
(ج) ميراث الجدة : فكثيراً ما تراث ولا يرث نظيرها من الأجداد : وهذا يتضح من هذا الشكل . ويجدر أن نذكر قاعدة ميراث الجد والجدة :

(١) الجد الصحيح أى الوارث هو الذى لا يدخل فى نسبه إلى الميت أم مثل أب الأب وأب أب الأب وإن علا ، أما أب الأم أو أب أم الأم فهو جد فاسد أو جد غير وارث على خلاف فى اللفظ لدى الفقهاء .

(٢) الجدة الصحيحة هى التى لا يدخل فى نسبتها إلى الميت جد غير صحيح ، أو هى كل جدة لا يدخل فى نسبتها إلى الميت أب بين أمين وعليه تكون أم أب الأم جدة فاسدة لكن أم الأم ، وأم أم الأب جدات صحيحات ويرثن .

(١) فى المسألة عول فىكون السهم =  $\frac{84}{7} = 12$  ف .

وبناء على ذلك يكون الأجداد الوارثون هم سالم وشاكر فقط  
والأجداد غير الوارثين هم جمال وهانى وخالد وسمير .  
على حين ترث جميع الجدات فى الشكل ما عدا خالدة لأنها  
جدة غير صحيحة أو غير وارثة حيث تدلى إلى الميت عن طريق جد  
غير صحيح .



الجدات الوارثات = جدة غير الوارثة = خالدة فقط .  
الجدان الوارثان = سالم + شاكِر .  
الأجداد غير الوارثين = جمال+هانى+خالد+سمير .

بعد ذلك نضع مسألتين يظهر منهما أن المرأة قد تترث ولا يرث نظيرها من الرجال مثل :

أم أم	أب أم أم	أم أم	أب أم
$\frac{1}{6}$ + الباقي رداً عليها	ممنوع لأنه جد فاسد (غير وارث)	$\frac{1}{6}$ قرضاً + الباقي رداً عليها	ممنوع لأنه جد غير وارث

الأجداد هنا من ذوى الأرحام لا يرثون بالفرض ولا بالرد ، لكن الجدة التي تناظره بل قد تكون زوجته غالباً ترث وحدها التركة كلها وهو لا يرث شيئاً إلا إذا أعطى شيئاً عملاً بالآية : ﴿ وَإِذَا حضر القسمة أولو القربى واليتامى والمساكين فارزقوهم منه وقولوا لهم قولا معروفا ﴾ (١) .

بعد هذا الاستقراء الذى أورد أكثر من ثلاثين حالة تأخذ فيها المرأة مثل الرجل أو أكثر منه أو ترث هى ولا يرث نظيرها من الرجال ، فى مقابلة أربع حالات محددة ترث فيها المرأة نصف الرجل لأسباب تتوافق مع الروافد الأخرى من الأحكام الشرعية التى تتكامل أجزاؤها فى توازن دقيق لا يند عنه شيء ، ولا يظلم طرفاً لحساب آخر لأنها شريعة الله تعالى الحكيم العليم الخبير العدل .

وإذا أردنا أن تتكامل صورة تكريم الإسلام للمرأة ، وإعطائها حظاً موفوراً من الكرامة مع الحقوق المادية نبحث فى القسم الثانى من هذه الدراسة حق المرأة فى النفقة فى الشريعة الإسلامية (٢) .

(١) سورة النساء : الآية ٨ . (٢) انظر القسم الثانى من هذه الدراسة - عن (نفقة المرأة وقضية المساواة) بهذه السلسلة - «فى التنوير الإسلامى» - .

## مراجع البحث

- ١ - إبراء الذمة من حقوق العباد : د . نوح على سليمان - دار البشير - عمان - الطبعة الأولى - ١٤٠٧هـ .
- ٢ - أحكام القرآن : لحجة الإسلام أبي بكر أحمد بن علي الرازي الجصاص الحنفى . تحقيق : محمد الصادق قمحاوى - دار إحياء التراث العربى - بيروت .
- ٣ - أحكام المواريث بين الفقه والقانون : الشيخ الدكتور محمد مصطفى شلبى - مكتبة النصر - ١٩٩٢م .
- ٤ - الأشباه والنظائر فى قواعد وفروع فقه الشافعية : جلال الدين عبدالرحمن بن أبى بكر السيوطى - تحقيق : المعتصم بالله البغدادى - الناشر : دار الكتاب العربى - بيروت - الطبعة الأولى سنة ١٤٠٧هـ .
- ٥ - الأم : محمد بن إدريس الشافعى - تصحيح : محمد زهرى النجار - دار المعرفة للطباعة - بيروت .
- ٦ - بحار الأنوار الجامعة لدرر أخبار الأئمة الأطهار : للشيخ محمد باقر المجلسى .
- ٧ - بدائع الصنائع فى ترتيب الشرائع : للإمام علاء الدين أبى بكر بن مسعود الكاسانى الحنفى - دار الكتب العلمية - بيروت ١٤٠٦هـ .
- ٨ - بداية المجتهد ونهاية المقتصد : لأبى الوليد محمد بن أحمد بن محمد ابن أحمد بن رشد القرطبى - (ت ٥٩٥هـ) - دار المعرفة - الطبعة السادسة .
- ٩ - تفسير القاسمى المسمى (محاسن التأويل) : محمد جمال الدين



- القاسمى - (ت ١٢٣٢هـ) - صححه : محمد فؤاد عبدالباقى - دار الفكر - بيروت .
- ١٠ - تفصيل وسائل الشيعة إلى تحقيق مسائل الشريعة : محمد ابن الحسن الحر العاملى - تحقيق : مؤسسة آل البيت لإحياء التراث .
- ١١ - الجامع لأحكام القرآن : لأبى عبدالله محمد بن أحمد الأنصارى القرطبى - دار الشام للتراث - بيروت - مطبعة الشعب .
- ١٢ - الجامع المفيد من أحكام أبى سعيد : لأبى سعيد بن محمد ابن سعيد بن محمد بن سعيد الكرمى - وزارة التراث القومى والثقافة - عمان .
- ١٣ - جواهر الآثار : للعلامة محمد بن عبدالله بن عبيدان - طبعة وزارة التراث القومى والثقافة - عمان سنة ١٤٠٥هـ .
- ١٤ - زاد المعاد فى هدى خير العباد : لابن قيم الجوزية - (ت ٧٥١هـ) - تحقيق : شعيب الأرنؤوط وعبدالقادر الأرنؤوط - مؤسسة الرسالة - بيروت - الطبعة الثالثة عشر - ١٤٠٦هـ .
- ١٥ - سبل السلام شرح بلوغ المرام من جمع أدلة الأحكام : محمد بن إسماعيل الأمير اليمنى الصنعانى - (ت ١١٨٢م) - تحقيق : إبراهيم عصر - دار الحديث بالأزهر .
- ١٦ - سنن ابن ماجه : للحافظ أبى عبدالله محمد بن يزيد القزوينى - حقق نصوصه : محمد فؤاد عبدالباقى - دار الحديث - القاهرة .
- ١٧ - السنن الكبرى : لأبى بكر أحمد بن الحسين بن على البيهقى - (ت ٤٥٨هـ) - دار المعرفة - لبنان .
- ١٨ - صحيح البخارى : لأبى عبدالله محمد بن إسماعيل البخارى - مكتبة جمهورية مصر العربية - والترقيم لطبعة فتح البارى .

- ١٩ - صحيح مسلم : لمسلم بن الحجاج - (٢٦١هـ) - مطبعة الحلبي - القاهرة .
- ٢٠ - صحيح مسلم بشرح النووي : للإمام يحيى بن شرف بن مري النووي الشافعي - دار الفتح الإسلامى - الإسكندرية .
- ٢١ - فتح البارى بشرح صحيح البخارى : للحافظ أبى أحمد بن على بن حجر العسقلانى - (ت ٨٥٢هـ) - ترقيم : محمد فؤاد عبدالباقى - تصحيح : محب الدين الخطيب ، راجعه : قصى محب الدين الخطيب - دار الريان للتراث - القاهرة ١٤٠٧هـ .
- ٢٢ - فتح القدير : لكمال الدين محمد بن عبدالواحد السيواس المعروف بابن الهمام الحنفى - (ت ٨٦١هـ) - المطبعة الكبرى - بولاق - مصر ١٣١٥هـ .
- ٢٣ - كتاب النفقات : للإمام أبى بكر أحمد بن عمرو بن مهير الخصاف الشيبانى - (ت ٢٦١هـ) مع شرحه للصدر الشهير حسام الدين أبى محمد عمر بن عبدالعزيز بن عمرو بن مازة البخارى - (ت ٥٣٦هـ) - تحقيق : الشيخ أبو الوفا الأفغانى - الناشر : دار الكتاب العربى - بيروت - الطبعة الأولى - ١٤٠٤هـ .
- ٢٤ - كتاب النيل وشفاء العليل : لضياء الدين عبدالعزيز الثمينى ، ومعه كتاب شرح كتاب النيل لمحمد بن يوسف أطفيش - الطبعة الأولى ١٤٠٥هـ - مكتبة الإرشاد - جدة .
- ٢٥ - محاضرات فى الميراث والوصية : صلاح الدين عبدالحليم سلطان - مطبعة الرسالة ١٩٩٢م .
- ٢٦ - الملحق : لأبى محمد على بن أحمد بن سعيد بن حزم الأندلسى

- (ت ٤٥٦هـ) - تصحيح : الشيخ أحمد محمد شاكر ، تحقيق لجنة إحياء التراث العربى - دار الجليل - بيروت - دار الآفاق العربية .
- ٢٧ - المجموع : لمحيى الدين بن شرف النووى - (ت ٦٧٦هـ) - الناشر : زكريا على ومعه تكملة المجموع للشيخ محمد نجيب المطيعى .
- ٢٨ - المصنف : لأبى بكر أحمد بن عبدالله بن موسى الكندى - وزارة التراث القومى والثقافة - عمان ١٤٠٤هـ .
- ٢٩ - المغنى : لموفق الدين أبى محمد عبدالله بن أحمد بن محمد ابن قدامة المقدسى الحنبلى - (ت ٦٢٠هـ) - تحقيق : د . عبدالله ابن عبدالمحسن التركى ، د . عبدالفتاح الحلو - هجر للطباعة والنشر والتوزيع - القاهرة .
- ٣٠ - مواهب الجليل شرح مختصر خليل : لأبى عبدالله محمد بن محمد بن عبدالرحمن المغربى المعروف بالخطاب - (ت ٩٥٤هـ) ، وبهامشه التاج والإكليل لمختصر خليل لأبى عبدالله محمد بن يوسف بن أبى القاسم الصبورى الشهير بالمواق - (ت ٨٩٧هـ) - دار الفكر - طبعة ثالثة ١٤١٢هـ .
- ٣١ - نقد الخطاب الدينى : د . نصر أبو زيد - دار سينا للنشر ١٩٩٢م .
- ٣٢ - نهاية المحتاج إلى شرح المنهاج : لمحمد بن أحمد بن حمزة الزملى - (ت ١٠٠٤هـ) - مطبعة الحلبي - القاهرة ١٣٨٦هـ .
- ٣٣ - نيل الأوطار شرح منتقى الأخبار من أحاديث سيد الأخيار : للشيخ الإمام محمد بن على بن محمد الشوكانى - (ت ١٢٥٥هـ) - مكتبة الدعوة الإسلامية بالأزهر .

## صدر من سلسلة (فى التنوير الإسلامى)

- ١ - الصحوة الإسلامية فى عيون غربية . د . محمد عمارة
- ٢ - الغرب والإسلام . د . محمد عمارة
- ٣ - أبو حيان التوحيدى . د . محمد عمارة
- ٤ - دراسة قرآنية فى فقه التجدد الحضارى . د . سيد دسوقى
- ٥ - ابن رشد بين الغرب والإسلام . د . محمد عمارة
- ٦ - الانتماء الثقافى . د . محمد عمارة
- ٧ - تنصير العالم . د . زينب عبد العزيز
- ٨ - التعددية الرؤية الإسلامية والتحديات . د . محمد عمارة
- ٩ - صراع القيم بين الغرب والإسلام . د . محمد عمارة
- ١٠ - د . يوسف القرضاوى : المدرسة الفكرية . د . محمد عمارة
- والمشروع الفكرى
- ١١ - تأملات فى التفسير الحضارى للقرآن الكريم . د . سيد دسوقى
- ١٢ - عندما دخلت مصر فى دين الله . د . محمد عمارة
- ١٣ - الحركات الإسلامية رؤية نقدية . د . محمد عمارة
- ١٤ - المنهاج العقلى . د . محمد عمارة
- ١٥ - النموذج الثقافى . د . محمد عمارة
- ١٦ - منهجية التغيير بين النظرية والتطبيق . د . صلاح الصاوى
- ١٧ - تجديد الدنيا بتجديد الدين . د . محمد عمارة
- ١٨ - الثوابت والمتغيرات فى اليقظة الإسلامية الحديثة . د . محمد عمارة
- ١٩ - نقض كتاب الإسلام وأصول الحكم . د . محمد عمارة
- ٢٠ - التقدم والأصلاح بالتنوير الغربى . د . محمد عمارة
- ٢١ - فكر حركة الأستنارة .. وتناقضاته . د . عبد الوهاب المسيرى
- ٢٢ - حرية التعبير فى الغرب من سلمان رشدى إلى روجية جارودى . د . شريف عبد العظيم
- ٢٣ - أسلامية الصراع حول القدس وفلسطين . د . محمد عمارة
- ٢٤ - الحضارات العالمية تدافع؟ .. أم صراع . د . محمد عمارة
- ٢٥ - التنمية الاجتماعية بالغرب؟ .. أم بالإسلام؟؟ د . عادل حسين
- ٢٦ - الحملة الفرنسية فى الميزان . د . محمد عمارة
- ٢٧ - الإسلام فى عيون غربية .. دراسات سويسرية ترجمة ا . ثابت عيد
- ٢٨ - الأقليات الدينية والقومية تنوع ووحدة .. د . محمد عمارة
- أم تفتيت وأختراق .
- ٢٩ - ميراث المرأة وقضية المساواة . د . صلاح الدين سلطان .
- ٣٠ - نفقة المرأة وقضية المساواة . د . صلاح الدين سلطان .

## الفهرس

- تقديم.. بقلم الدكتور محمد عمارة ..... ٣-
- مقدمة ..... ٨
- حق المرأة في الميراث في الشريعة الإسلامية ..... ١٥
- مدخل ..... ١٦
- المبحث الأول: الحالات التي ترث فيها المرأة نصف الرجل ..... ١٨
- المبحث الثاني: الحالات التي ترث فيها المرأة مثل الرجل ..... ٢٢
- المبحث الثالث: حالات ترث فيها المرأة أكثر من الرجل ..... ٣٢
- المبحث الرابع: حالات ترث فيها المرأة ولا يرث نظيرها من الرجال ..... ٤٢
- مراجع البحث ..... ٤٧



إلى المارئى العزيز ..

فى هذه السلسلة الجديدة :

إذا كان «التنوير الغربى» هو تنوير علمانى ، يستبدل العقل بالدين ، ويقيم قطيعة مع التراث ..

فإن «التنوير الإسلامى» هو تنوير إلهى ، لأن الله والقرآن والرسول صلى الله عليه وسلم : أنوار ، تصنع للمسلم تنويرا إسلاميا متميزا .

لتقديم هذا التنوير الإسلامى للقراء ، تصدر هذه السلسلة ، التى يسهم فيها أعلام التجديد الإسلامى المعاصر :

- د . محمد عمارة ● المستشار طارق البشرى
- د . حسن الشافعى ● د . محمد سليم العوا
- ا . فهمى هويدى ● د . جمال الدين عطية
- د . سيد دسوقى ● د . كمال الدين إمام
- د . عبد الوهاب المسيرى ● د . شريف عبد العظيم
- د . عادل حسين ● د . صلاح الدين سلطان

وغيرهم من المفكرين الإسلاميين ..

إنه مشروع طموح ، لإنارة العقل بأنوار الإسلام .

الناشر

